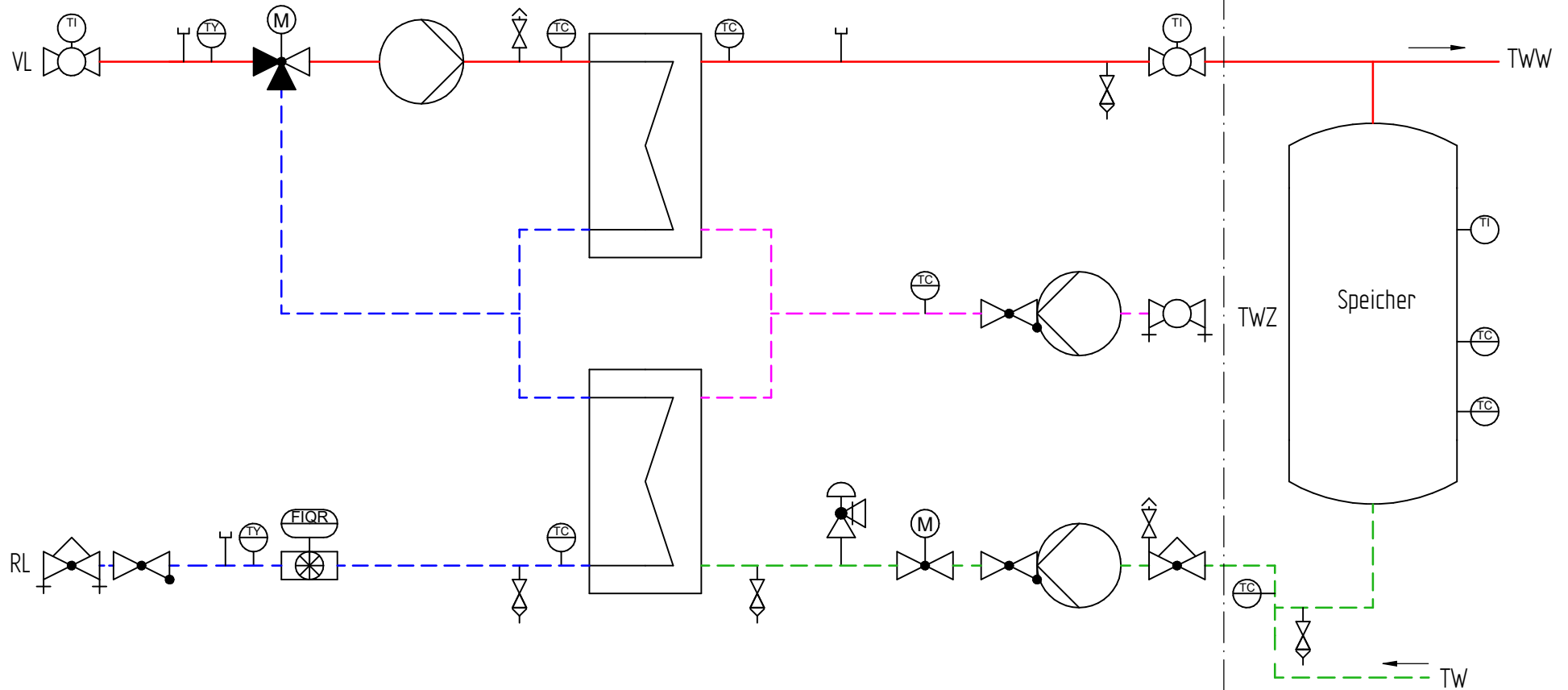


Trinkwassererwärmer YADO/ AQUA 2IL-PR



Trinkwarmwasser-  
pufferspeicher CP ...



Patent veröffentlicht beim Deutschen Patent- und Markenamt | © DE 10 2010 044 535

Dargestellte R&I-Symbole des Fließschemas können auch ein Passstück sein. Welche Bauteile Bestandteil des Produktes bzw. Systems sind, steht in der Stückliste der Leistungsbeschreibung.

|  |  |                |  |                                      |  |
|--|--|----------------|--|--------------------------------------|--|
| Schutzvermerk nach ISO 16016 beachten  |  | Maßstab :      |  | Material:                            |  |
| Mit der Entgegennahme dieser Zeichnung verpflichtet sich der Empfänger, sie vertraulich zu behandeln. Er darf sie nur zur Ausführung des ihm erteilten Auftrages benutzen, insbesondere also nicht ohne vorherige schriftliche Zustimmung vervielfältigen, Dritten zugänglich machen oder in anderer Weise verwenden. Bei Zuwiderhandlungen haftet uns der Empfänger für alle Schäden. |  | Ersteller      |  | Masse:                               |  |
|  |  | Name           |  | Werkstoff:                           |  |
|  |  | Datum          |  |                                      |  |
|  |  | 29.10.2015     |  | Titel:                               |  |
|  |  | Bednarz, C.    |  | Trinkwassererwärmer YADO/AQUA 2IL-PR |  |
|  |  | Bearb.         |  | 220KW DN32/32/25PN10/10 110/80°C     |  |
|  |  |                |  | Climatix®                            |  |
|  |  | Zeichnungs-Nr. |  | Material-Nr.                         |  |
|  |  |                |  | 8006352                              |  |
|  |  |                |  | A3                                   |  |
|  |  |                |  | 19.02.2020                           |  |
|  |  |                |  | Blatt 1/1                            |  |

| Symbol | Bezeichnung  |
|--------|--|
|        | Kugelhahn  |
|        | Thermometer  |
|        | Wärmezähler  |
|        | Temperatursensor für<br>Wärmezähler                                    |
|        | Schmutzfänger  |
|        | Membran Sicherheitsventil  |
|        | Dreiwegeventil (Verteilventil) mit<br>Antrieb ohne Sicherheitsfunktion |
|        | Entlüftung   |
|        | Volumenstrombegrenzer  |

| Symbol | Bezeichnung  |
|--------|--|
|        | Durchgangsventil mit Antrieb<br>ohne Sicherheitsfunktion |
|        | Temperatursensor   |
|        | Entleerung   |
|        | Wärmeübertrager  |
|        | DDC - Regler   |
|        | Pufferspeicher   |
|        | Pumpe  |
|        | Volumenstrombegrenzer<br>mit Messnippel                  |
|        | Kugelhahn mit Messnippel                                 |

| Symbol | Bezeichnung                                   |
|--------|---|
|        | Stutzen Rp (Rohrgewinde innen)<br>mit Stopfen |
|        | Kugelhahn mit<br>Thermometer                  |
|        | Rückschlagventil                              |
|        | Rücklauf                                      |
|        | Trinkwasser                                   |
|        | Trinkwarmwasser                               |
|        | Trinkwasser Zirkulation                       |
|        | Vorlauf                                       |