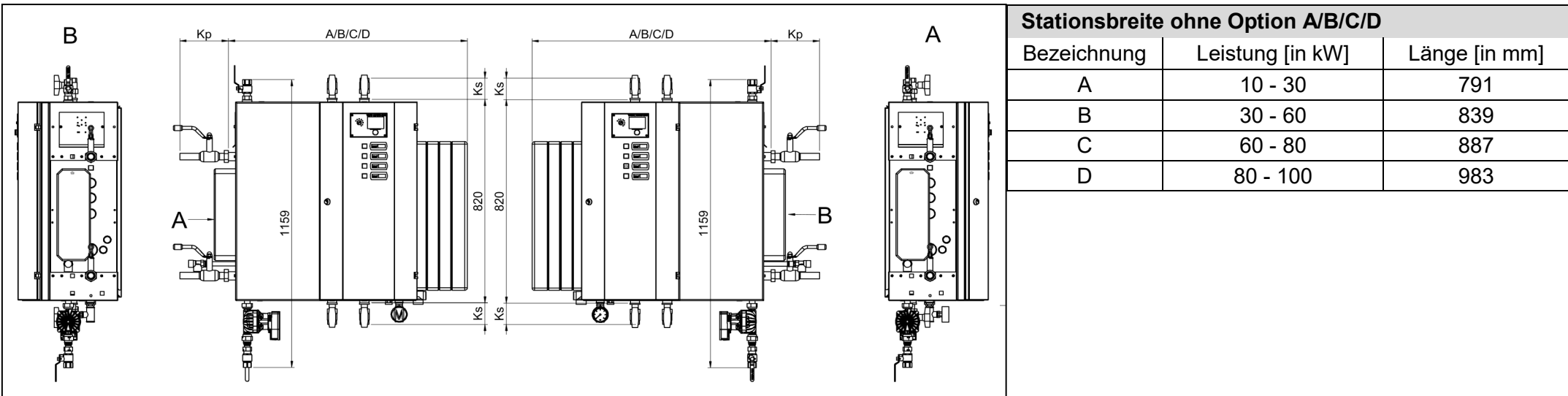


YADO|GIRO Übersicht Abmaße

Inhalt:

- Übersichtstabellen Abmaße mit Option
- YADO|GIRO mit Speichersystem Wärmenetz / Hausanlage
- YADO|GIRO mit Speicherladesystem Wärmenetz / Hausanlage
- YADO|GIRO mit Durchflusssystem Wärmenetz / Hausanlage
- YADO|GIRO Anschlusshinweise

Betriebsanleitung lesen!



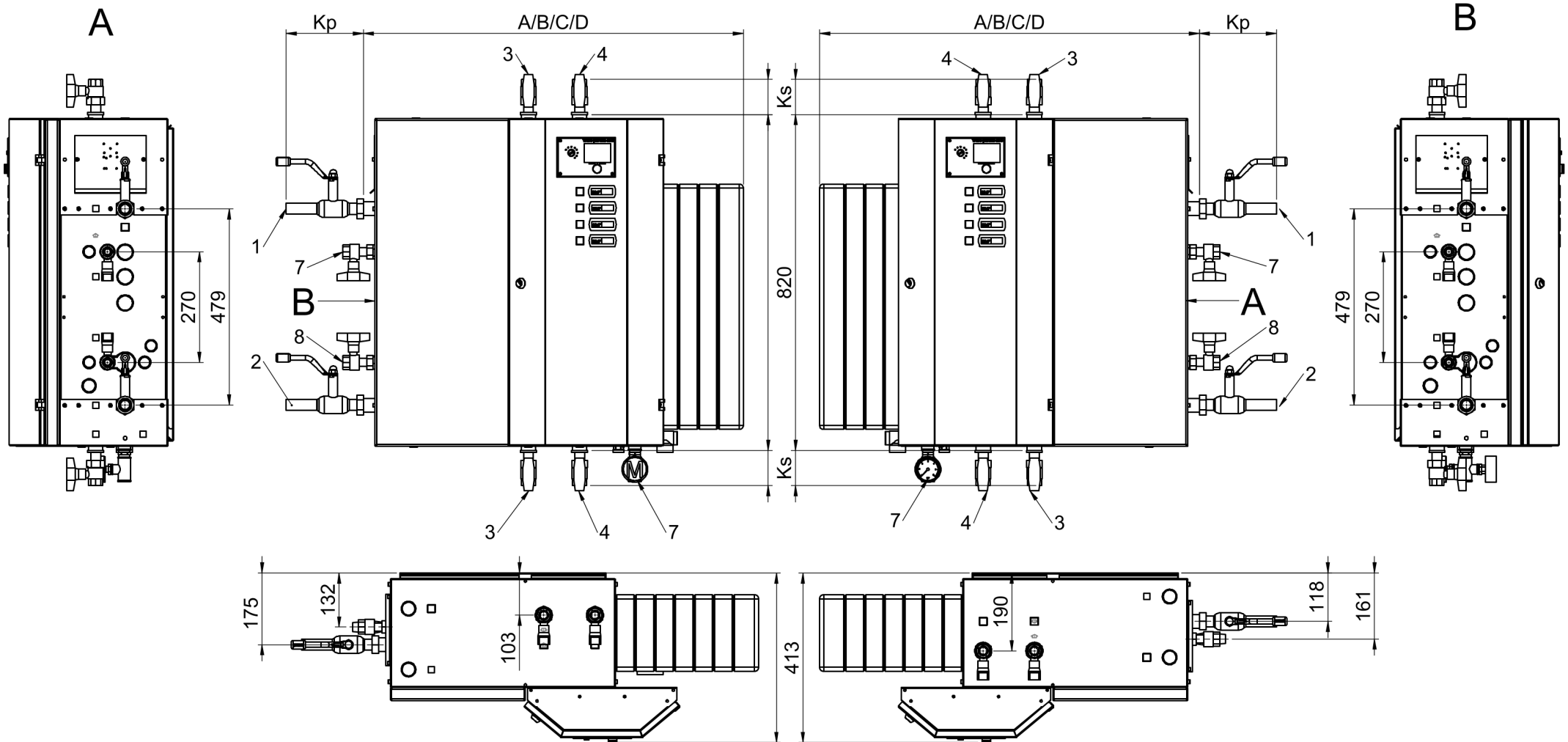
Stationsbreite ohne Option A/B/C/D		
Bezeichnung	Leistung [in kW]	Länge [in mm]
A	10 - 30	791
B	30 - 60	839
C	60 - 80	887
D	80 - 100	983

Option Kugelhahn Wärmenetz Kp				
Artikel-Nr.	Nennweite [in DN]	Anschlussgröße [in Zoll]	Kp [in mm]	Hinweise
7011481	20	¾	85	Innengewinde eindichten
7011482	25	1	110	Innengewinde eindichten
7013945	32	1¼	115	Innengewinde eindichten
7011483	20	¾	180	schweißbar
7011484	25	1	195	schweißbar
7013944	32	1¼	235	schweißbar

Option Kugelhahn Hausanlage Ks			
Artikel-Nr.	Anschlussgröße [in Zoll]	Ks [in mm]	Hinweise
7014009	Rp ¾	85	Hausanlagenseite und Anlagenseite (R1") eindichten Kugelhahn mit lösbarer flachdichtender Verschraubung
7011485	Rp 1	110	
7011486	Rp 1¼	115	

YADO|GIRO Übersicht Abmaße

YADO|GIRO mit Speichersystem Wärmenetz / Hausanlage

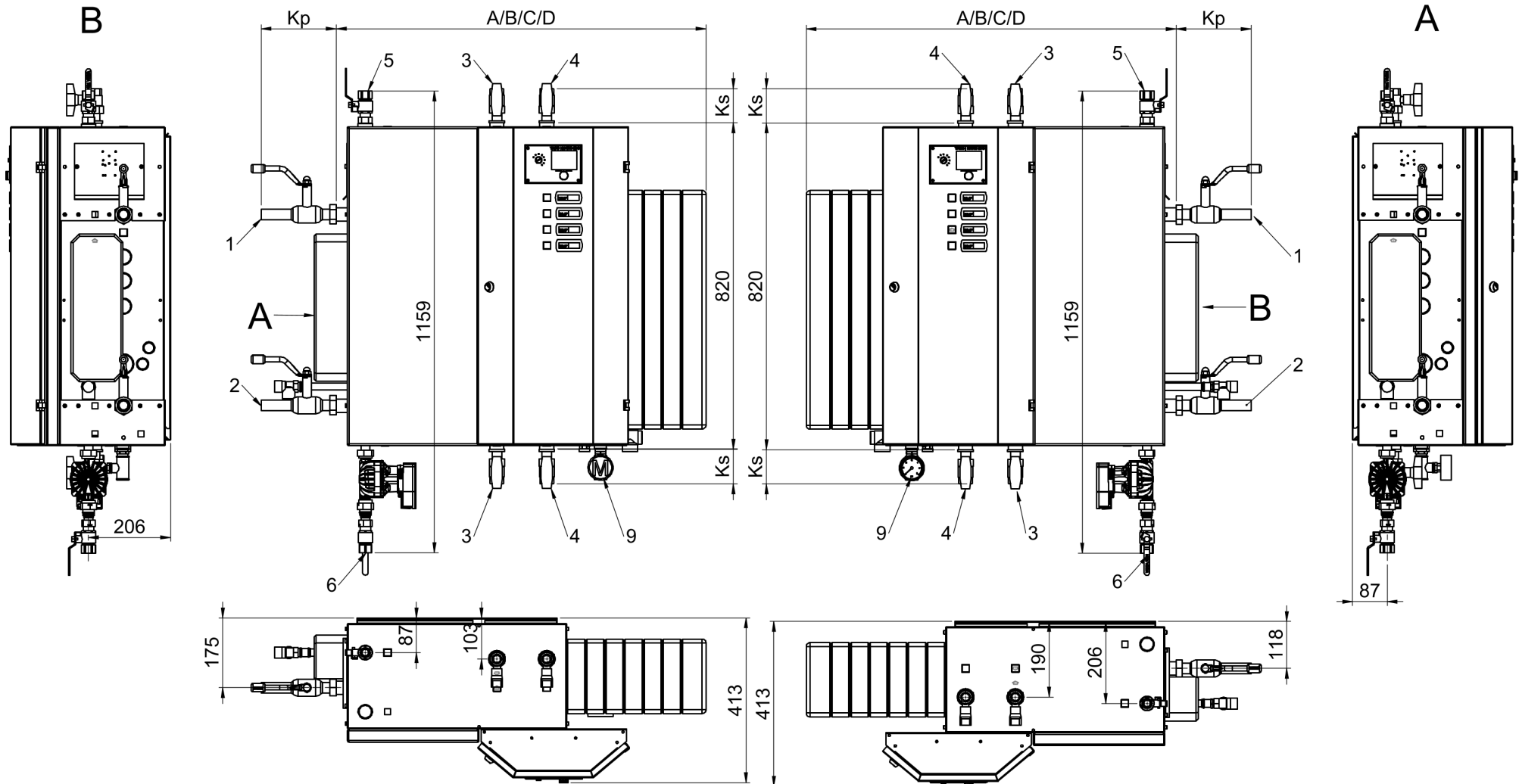


- | | | | |
|------------------------|------------------------|-----------------------|------------------------|
| 1 Vorlauf Wärmenetz | 2 Rücklauf Wärmenetz | 3 Vorlauf Hausanlage* | 4 Rücklauf Hausanlage* |
| 5 Trinkwasser warm TWW | 6 Trinkwasser kalt TWK | 7 Ladevorlauf* | 8 Laderücklauf* |
| 9 Anschluss MAG | | | |

*Für den Anschluss 3 Vorlauf Hausanlage und 4 Rücklauf Hausanlage bitte die Hinweise auf Seite 23 Betriebsanleitung beachten.

YADO|GIRO Übersicht Abmaße

YADO|GIRO mit Speicherladesystem Wärmenetz / Hausanlage

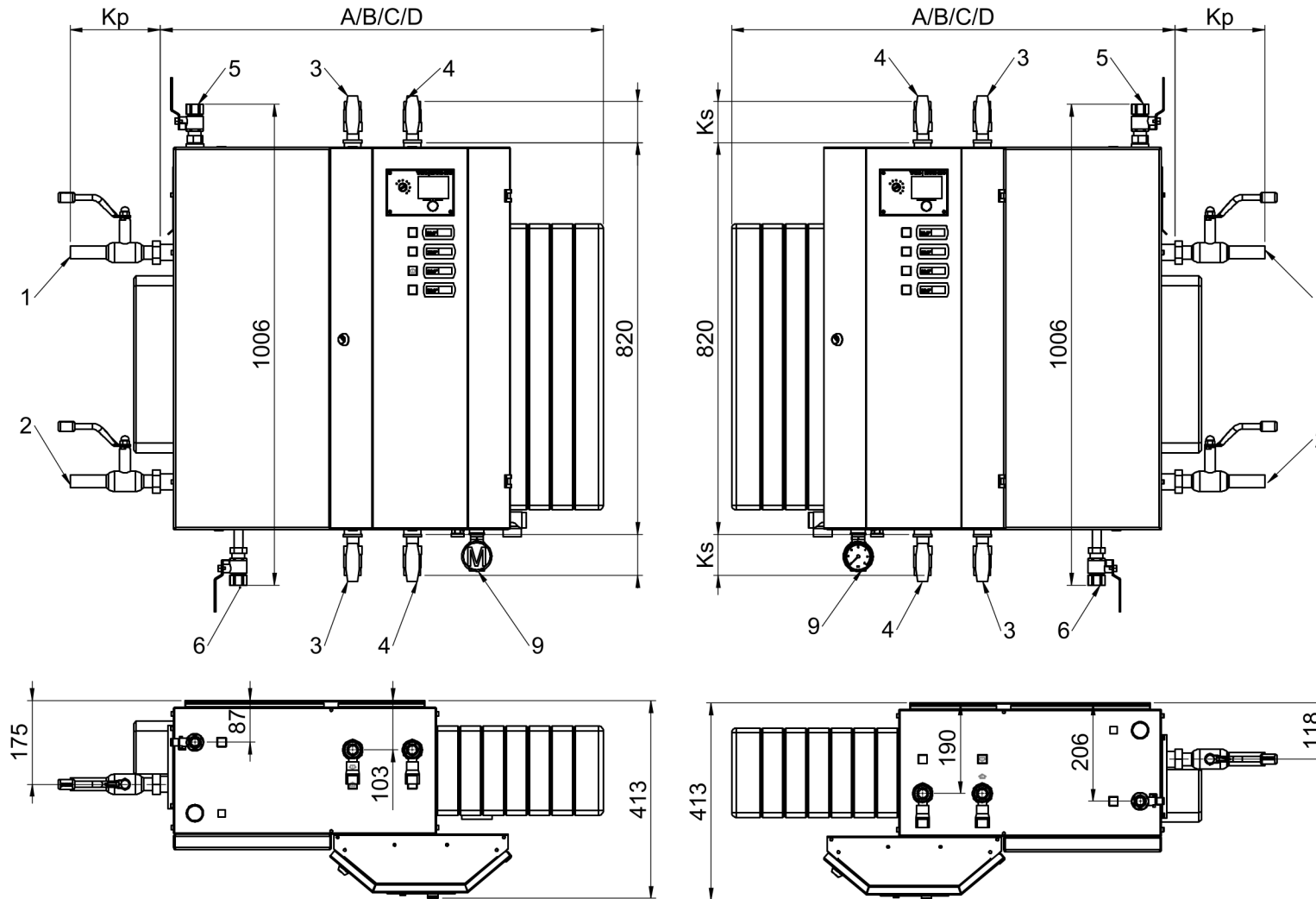


- | | | | |
|------------------------|------------------------|-----------------------|------------------------|
| 1 Vorlauf Wärmenetz | 2 Rücklauf Wärmenetz | 3 Vorlauf Hausanlage* | 4 Rücklauf Hausanlage* |
| 5 Trinkwasser warm TWW | 6 Trinkwasser kalt TWK | 7 Ladevorlauf* | 8 Laderücklauf* |
| 9 Anschluss MAG | | | |

*Für den Anschluss 3 Vorlauf Hausanlage und 4 Rücklauf Hausanlage bitte die Hinweise auf Seite 23 Betriebsanleitung beachten.

YADO|GIRO Übersicht Abmaße

YADO|GIRO mit Durchflusssystem Wärmenetz / Hausanlage



- | | | | |
|------------------------|------------------------|-----------------------|------------------------|
| 1 Vorlauf Wärmenetz | 2 Rücklauf Wärmenetz | 3 Vorlauf Hausanlage* | 4 Rücklauf Hausanlage* |
| 5 Trinkwasser warm TWW | 6 Trinkwasser kalt TWK | 7 Ladevorlauf* | 8 Laderücklauf* |
| 9 Anschluss MAG | | | |

*Für den Anschluss 3 Vorlauf Hausanlage und 4 Rücklauf Hausanlage bitte die Hinweise auf Seite 23 Betriebsanleitung beachten.

YADO|GIRO Übersicht Abmaße

YADO|GIRO Anschlussinweise

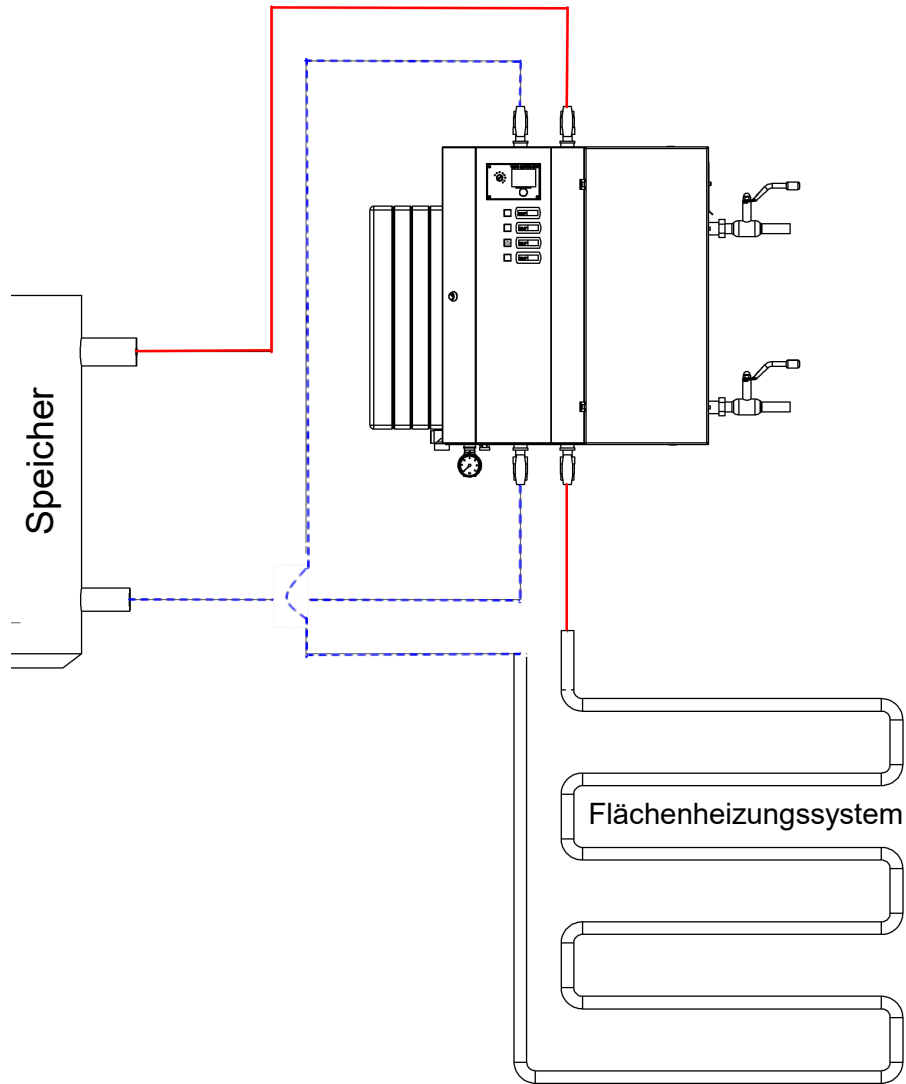
- für Stationen mit verbautem Dreiwegeventil und Speicherladung

Betriebsanleitung lesen!



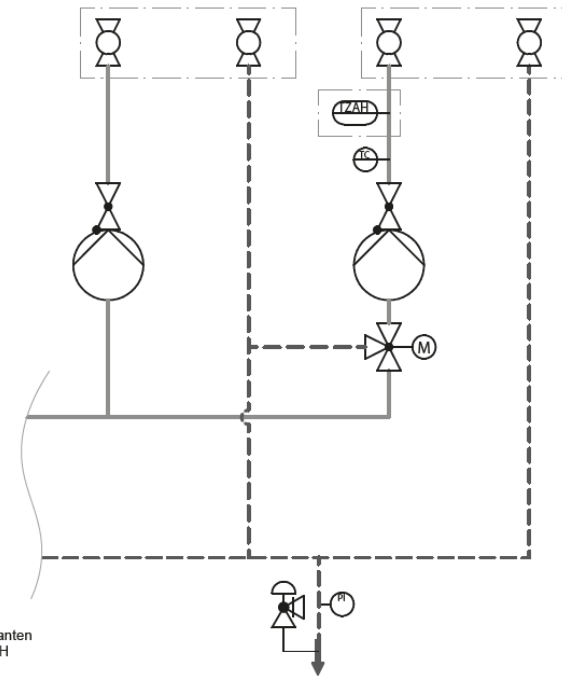
Montagevariante 2

aus Betriebsanleitung Seite 23



Auszug aus Betriebsanleitung Seite 23

Montagevariante 1	TWE VL	TWE RL	HZG VL	HZG RL
Montagevariante 2	TWE VL	HZG RL	HZG VL	TWE RL






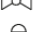
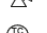






-  Dreiwegeventil mit Antrieb (optionale Notstellfunktion)
-  Rückschlagventil
-  Umwälzpumpe
-  Kugelhahn
-  Sicherheitsventil
-  Temperatursensor
-  Manometer
-  Sicherheitstemperaturwächter
-  Vorlauf
-  Rücklauf
-  optionale Ausstattung

Abbildung Ausschnitt Montagevarianten Fließschema GIRO 11-2H