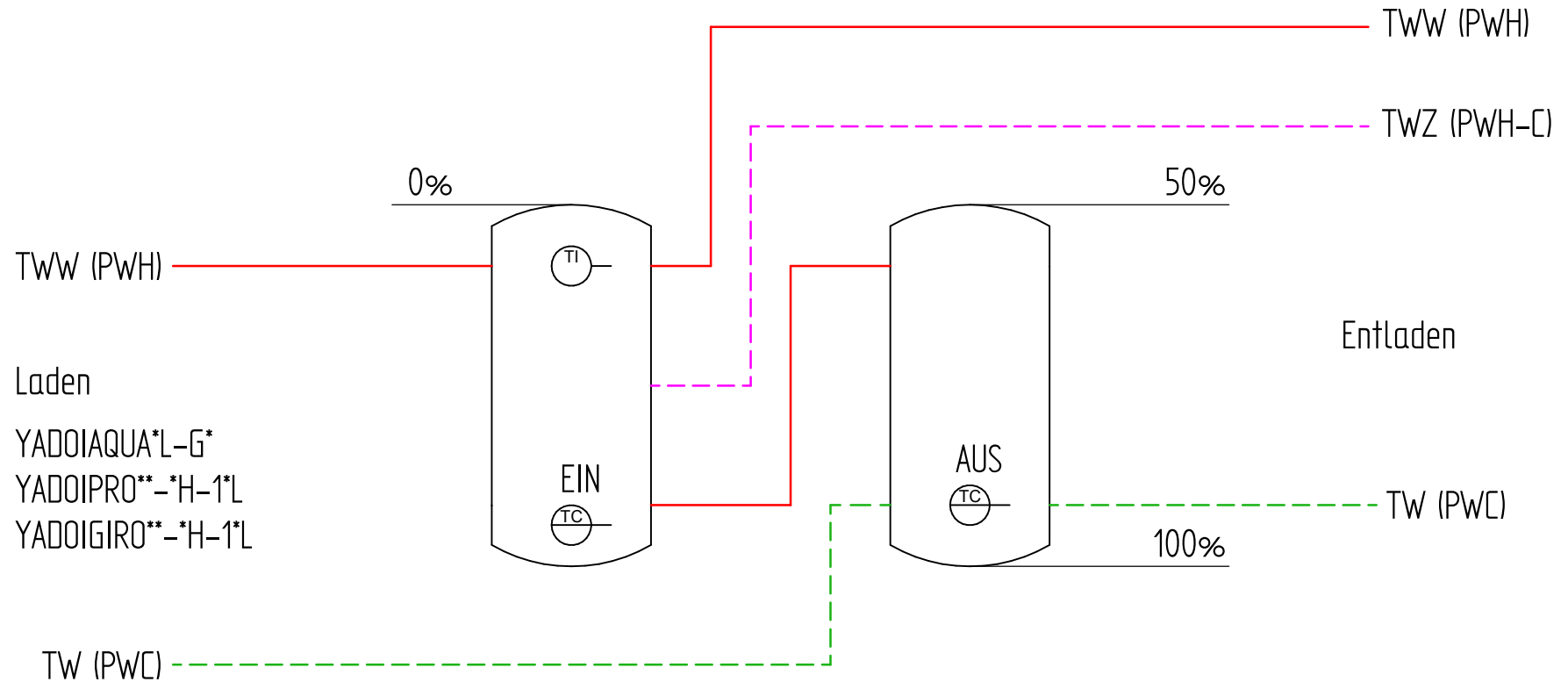





Temperatursensor Ladung EIN: 45%
 Temperatursensor Ladung AUS: Anschlusshöhe



Dargestellte R&I-Symbole des Fließschemas können auch ein Passstück sein. Welche Bauteile Bestandteil des Produktes bzw. Systems sind, steht in der Stückliste der Leistungsbeschreibung.

		Maßstab :		Material:	
		Masse:		Werkstoff:	
		BV:			
Schutzvermerk nach ISO 16016 beachten		Name		Datum	
Mit der Entgegennahme dieser Zeichnung verpflichtet sich der Empfänger, sie vertraulich zu behandeln. Er darf sie nur zur Ausführung des ihm erteilten Auftrages benutzen, insbesondere also nicht ohne vorherige schriftliche Zustimmung vervielfältigen, Dritten zugänglich machen oder in anderer Weise verwenden. Bei Zuwiderhandlungen haftet uns der Empfänger für alle Schäden.		Ersteller		07.12.2020	
		Bearb.			
		Zeichnungs-Nr.		Beleg-Nr.	
		AQUA_Anschlusschema_2EP_Reihe		Project-Nr. A3	
				20.01.2021	
				Blatt1/1	

Titel: Anschluss Pufferspeicher Reihe

Symbol	Bezeichnung
	Temperatursensor
	Thermometer
	Pufferspeicher

Symbol	Bezeichnung
	Vorlauf
	Trinkwasser Zirkulation

Symbol	Bezeichnung
	Trinkwarmwasser
	Trinkwasser