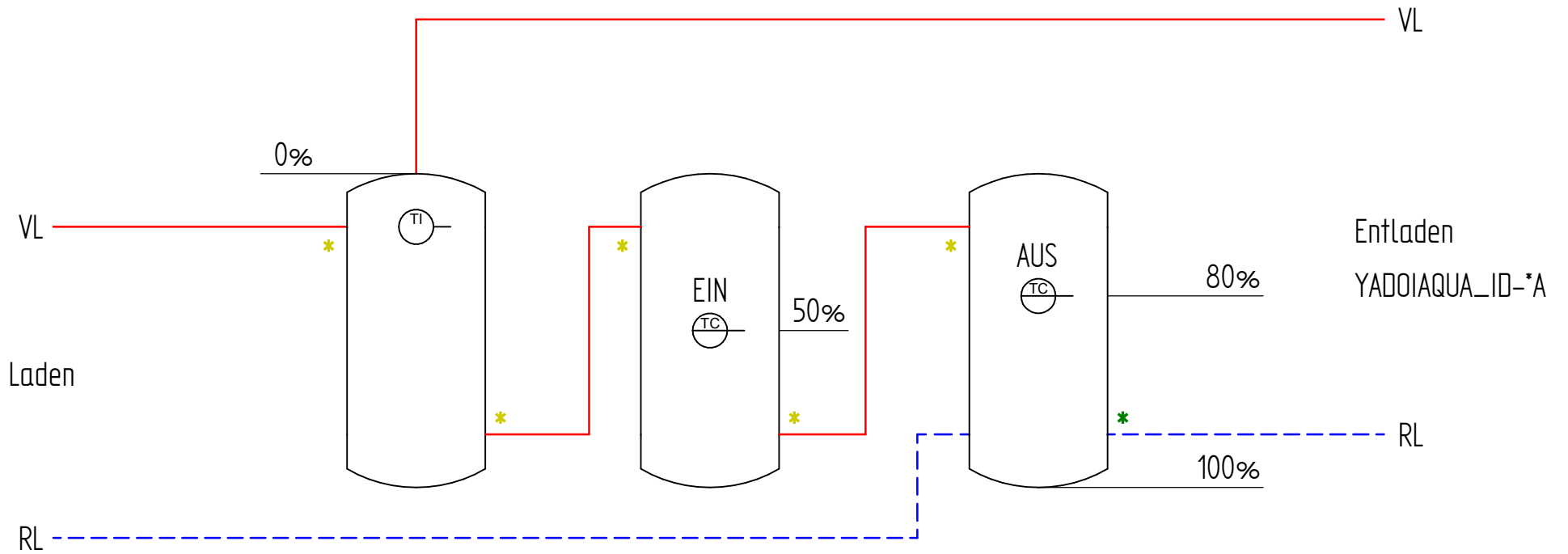




Temperatursensor Ladung EIN: 50%  
 Temperatursensor Ladung AUS: 80%






\* Beruhigungsstrecke 5x Anschlussnennweite Speicher

Dargestellte R&I-Symbole des Fließschemas können auch ein Passstück sein. Welche Bauteile Bestandteil des Produktes bzw. Systems sind, steht in der Stückliste der Leistungsbeschreibung.

		Maßstab :		Material:	
		Masse:		Werkstoff:	
		BV:			
Schutzvermerk nach ISO 16016 beachten		Name		Titel:	
Mit der Entgegennahme dieser Zeichnung verpflichtet sich der Empfänger, sie vertraulich zu behandeln. Er darf sie nur zur Ausführung des ihm erteilten Auftrages benutzen, insbesondere also nicht ohne vorherige schriftliche Zustimmung vervielfältigen, Dritten zugänglich machen oder in anderer Weise verwenden. Bei Zuwiderhandlungen haftet uns der Empfänger für alle Schäden.		Ersteller		Thomschke, P.	
		Datum		07.12.2020	
		Bearb.			
		Zeichnungs-Nr.		Beleg-Nr.	
		01		Project-Nr.	
		AQUA_Anschlusschema_3SP_Reihe		A3	
				04.02.2021	
				Blatt1/1	

Symbol	Bezeichnung
	Temperatursensor
	Thermometer

Symbol	Bezeichnung
	Vorlauf
	Rücklauf

Symbol	Bezeichnung
	Pufferspeicher