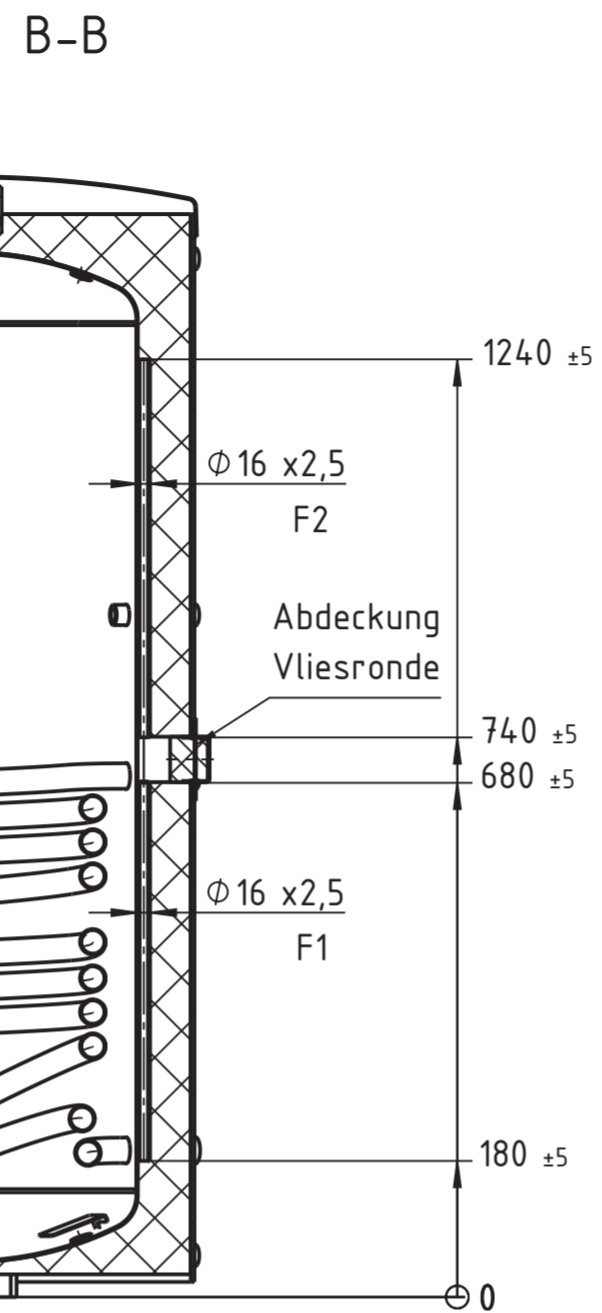
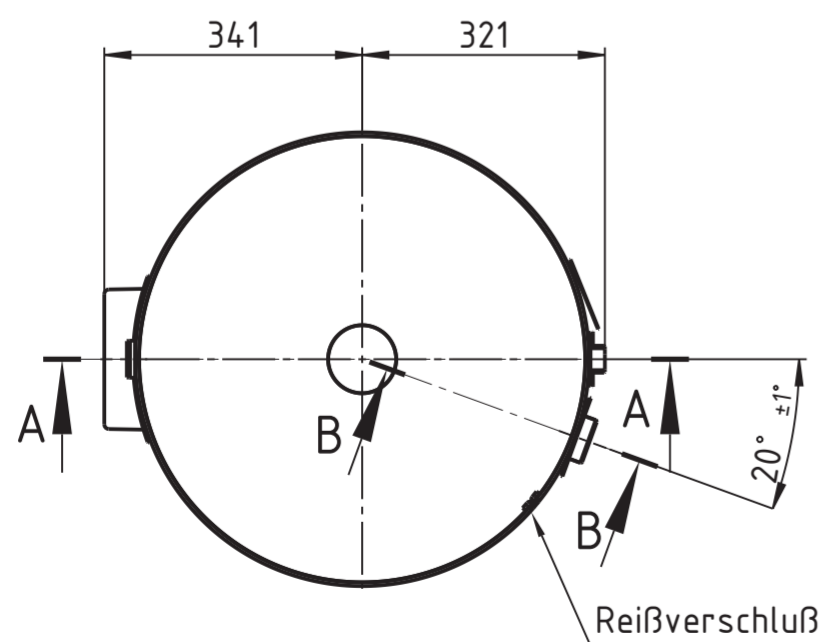
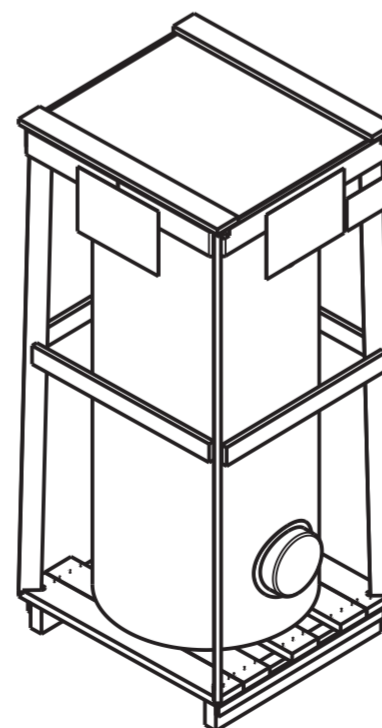


Ansicht ohne Speicherabdeckung



1:20
Ansicht mit Verpackung



Trinkwassererwärmer gemäß EN 12897

| | | |
|------------------------|--------------|-------------------------|
| | Warmwasser | Heizwasser |
| Maximaldruck: PS | 10 bar | 10 bar |
| Prüfdruck: PT | 13 bar | 13 bar |
| Maximaltemp: TS | 95°C | 110°C |
| Wärmeübertragerfläche: | 189,2 l (01) | 0,99m ² (01) |
| Inhalt: | 189,2 l (01) | 6,4 l |

Speichergewicht ohne Verpackung: ca. 60 kg
 Korrosionsschutz: Trinkwasserseitig emailliert gem. DIN 4753
 Wärmedämmung: Schäumung Ecolso
 Design: Folienmantel ähnlich RAL 3000
 Polyteile, <PS> Kunststoff, Farbe RAL 9005, tiefschwarz
 Anschlüsse mit Kleberosetten versehen
 Baustoffklasse: B2, gem. DIN 4102
 Energieeffizienzklasse: 49 W; B (01)
 Beipack: Stellfüße (3x) an Palette befestigt

Verpackung: Anschlüsse geschützt, Auf Palette verschraubt, in Folie geschrumpft, Verpackungskennzeichnung

Abmessung: 730x670x1638

TECHNISCHE ÄNDERUNGEN VORBEHALTEN

Alle G-Gewinde nach DIN EN ISO 228
 Alle R-Gewinde nach DIN EN 10226

KW =Kaltwasser
 WW =Trinkwarmwasser
 Z =Trinkwarmwasserzirkulation

HVL =Vorlauf Heizung
 HRL =Rücklauf Heizung

F (1,2,...) =Fühler
 EHP =opt. Einbau Elektroheizeinsatz

| | | | | | | | |
|--|--|-----------------------------|-----------------|--|----------------|---|------------------|
| Index | | Anz. Num. | Änderung Change | Datum Date | Gezeich. Drawn | Gepüeff. Checked | Freigeb. Releas. |
| | | | | Projektion/Projection DIN ISO 5456-2 Oberflächenrauheit /Surface finish DIN EN ISO 1302 Werkstueckkanten/Edge finish DIN EN ISO 13715 | | CAD - Zeichnung CAD - Drawing Manuelle Änderungen sind untersagt! Manual adjustments are interdictive! | |
| | | | | Form- und Lagetoleranzen/Tol. of form and position DIN EN ISO 1101 Masse ohne Toleranzangabe/Dimension without tolerance | | Format/Size A2 Massstab/Scale 1:10 1:20 | |
| Werkstoff/Material | | | | Gewicht/Weight rechn./calc. | | Blatt/ Sheet von/ of | |
| | | | | kg 69 | | kg 1 | |
| Benennung/Description Gesamtkonstruktion | | | | Zchns.-Nr./Draw.-No. 4054800G | | Index 01 | |
| | | | | Ersatz für/Replacement for 4054800G-00 | | Ersetzt durch/Replaced by | |
| Typ/Type ER 200 | | EDV-Nr./EDV-No. 4054800G | | Kunde/Customer 200 | | Projekt-Nr./Project-No. 7016209 | |
| | | | | Teil-Nr./Part No. Customer 4054800G-00 | | 200/0002/01 | |
| Ohne Genehmigung von YADOS darf diese Zeichnung weder vervielfältigt noch Dritten oder dem Wettbewerb zugänglich gemacht werden. | | | | | | | |
| 10 20 30 40 50 60 70 80 90 100 mm Bei Zeichnungverkleinerung/ -vergrößerung beachten | | | | | | | |

Nur zur Information! (Status: Geprüff)