

Trinkwassererwärmer gemäß EN 12897

	Warmwasser	Heizwasser
Maximaldruck:	PS 10 bar	10 bar
Prüfdruck:	PT 13 bar	13 bar
Maximaltemp:	TS 95°C	110°C
Wärmeübertragerfläche:		1,80 m ²
Inhalt:	370,2 l (01)	12,2 l

Speichergewicht ohne Verpackung:	ca. 105 kg
Korrosionsschutz:	Trinkwasserseitig emailtiert gem. DIN 4753
Wärmedämmung:	Schäumung Ecolso
Design:	Folienmantel ähnlich zu RAL 3000 Polyteile, <PS> Kunststoff, Farbe RAL 9005, tiefschwarz Anschlüsse mit Kleberosetten versehen
Baustoffklasse:	B2, gem. DIN 4102
Energieeffizienzklasse:	65 W; B (01)
Beipack:	Stellfüße (3x) an Palette befestigt

Verpackung:	Anschlüsse geschützt, Auf Palette verschraubt, in Folie geschrumpft, Verpackungskennzeichnung
Abmessung:	880x810x1778

TECHNISCHE ÄNDERUNGEN VORBEHALTEN

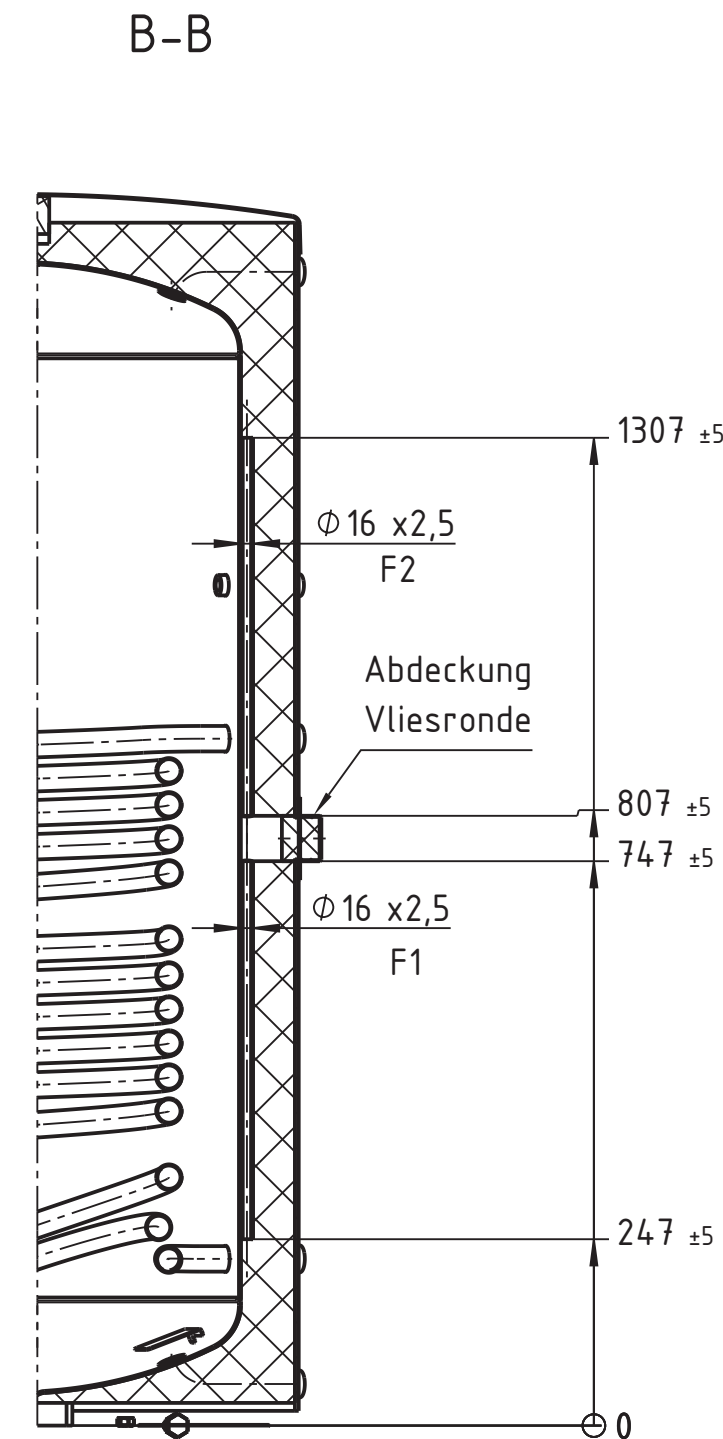
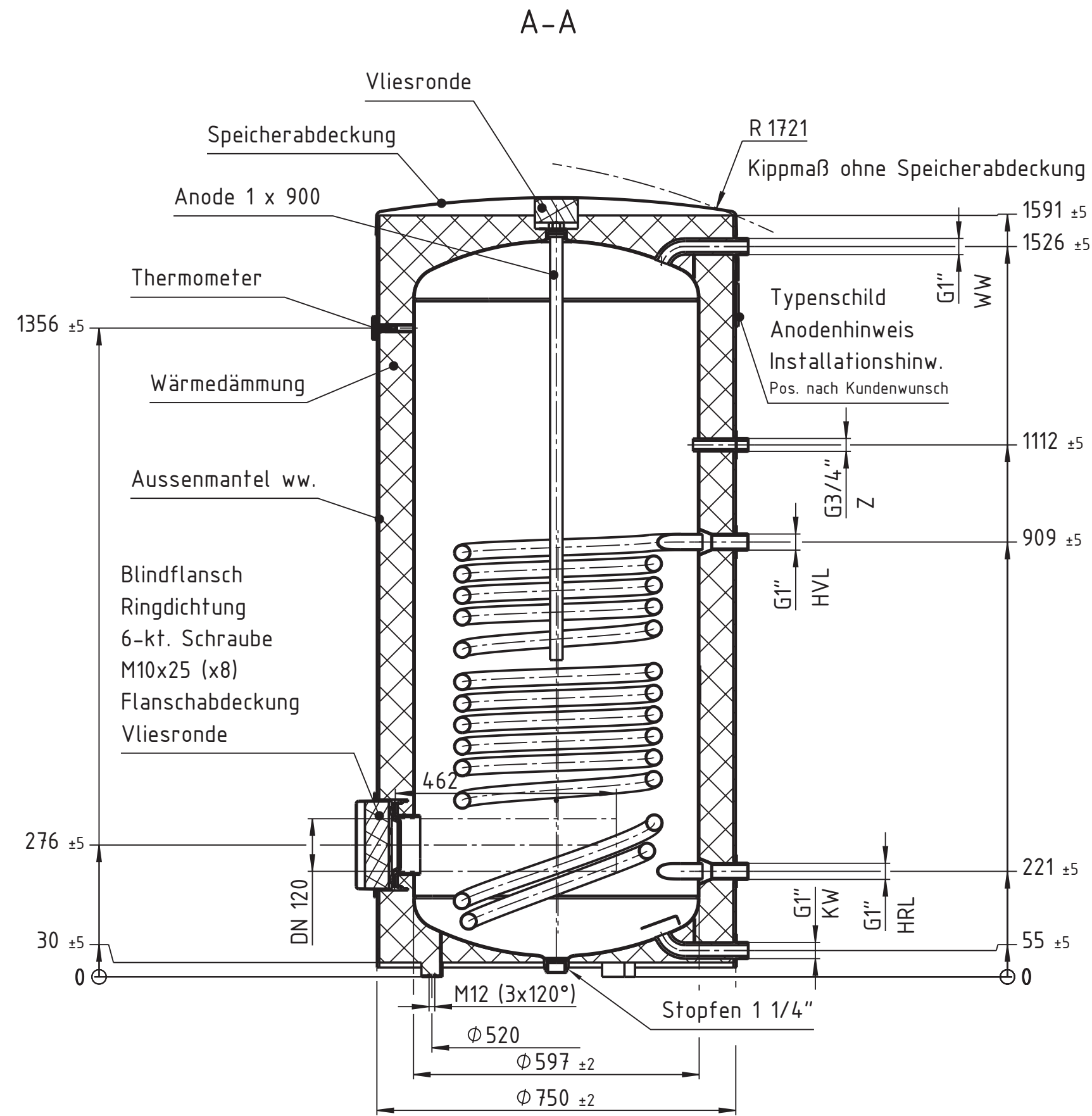
Alle G-Gewinde nach DIN EN ISO 228

Alle R-Gewinde nach DIN EN 10226

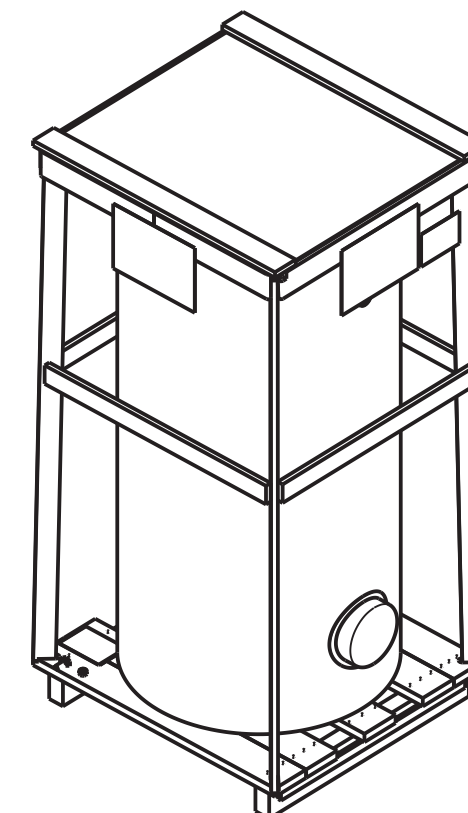
KW =Kaltwasser
 WW =Trinkwarmwasser
 Z =Trinkwarmwasserzirkulation

HVL =Vorlauf Heizung
 HRL =Rücklauf Heizung

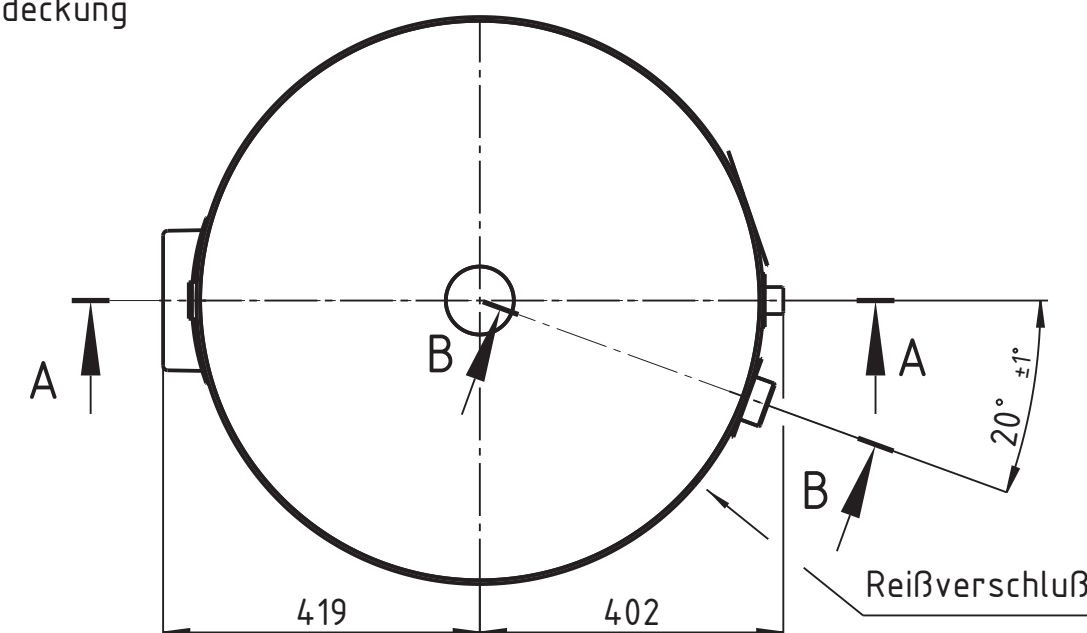
F (1,2,...) =Fühler
 EHP =opt. Einbau Elektroheizeinsatz



1:20
Ansicht mit Verpackung



Ansicht ohne Speicherabdeckung



Nur zur Information! (Status: Geprüft)

Index	Anz. Num.	Änderung Change	Datum Date	Gezeichnet Drawn	Geprüft Checked	Freigegeben Released
			Projektion/Projection DIN ISO 5456-2 Oberflächengrauhheit /Surface finish DIN EN ISO 1302 Werkstoffkanten/Edge finish DIN EN ISO 13715		CAD - Zeichnung CAD - Drawing Manuelle Änderungen sind untersagt! Manual adjustments are interdictive! Format/Size A2	
Datum/Date Name			Form- und Lagetoleranzen/Tol. of form and position DIN EN ISO 1101 Masse ohne Toleranzangabe/Dimension without tolerance		Massstab/Scale 1:10 1:5	
Werkstoff/Material			Gewicht/Weight rech./calc. gewog./weigh. kg kg 118 kg		Blatt/ Sheet von/ of 1 1	
Benennung/Description Gesamtkonstruktion			Zchns.-Nr./Draw.-No. 4055100G		Index 01	
Typ/Type ER 400			EDV-Nr./EDV-No. 4055100G		Ersatz für/Replacement for 4055100G-00	
Kunde/Customer 200			Teilnr.-Kunde/Part No. Customer 7016212		Ersetzt durch/Replaced by 200/0002/01	
Ohne Genehmigung von YADOS darf diese Zeichnung weder vervielfältigt noch Dritten oder dem Wettbewerb zugänglich gemacht werden.						