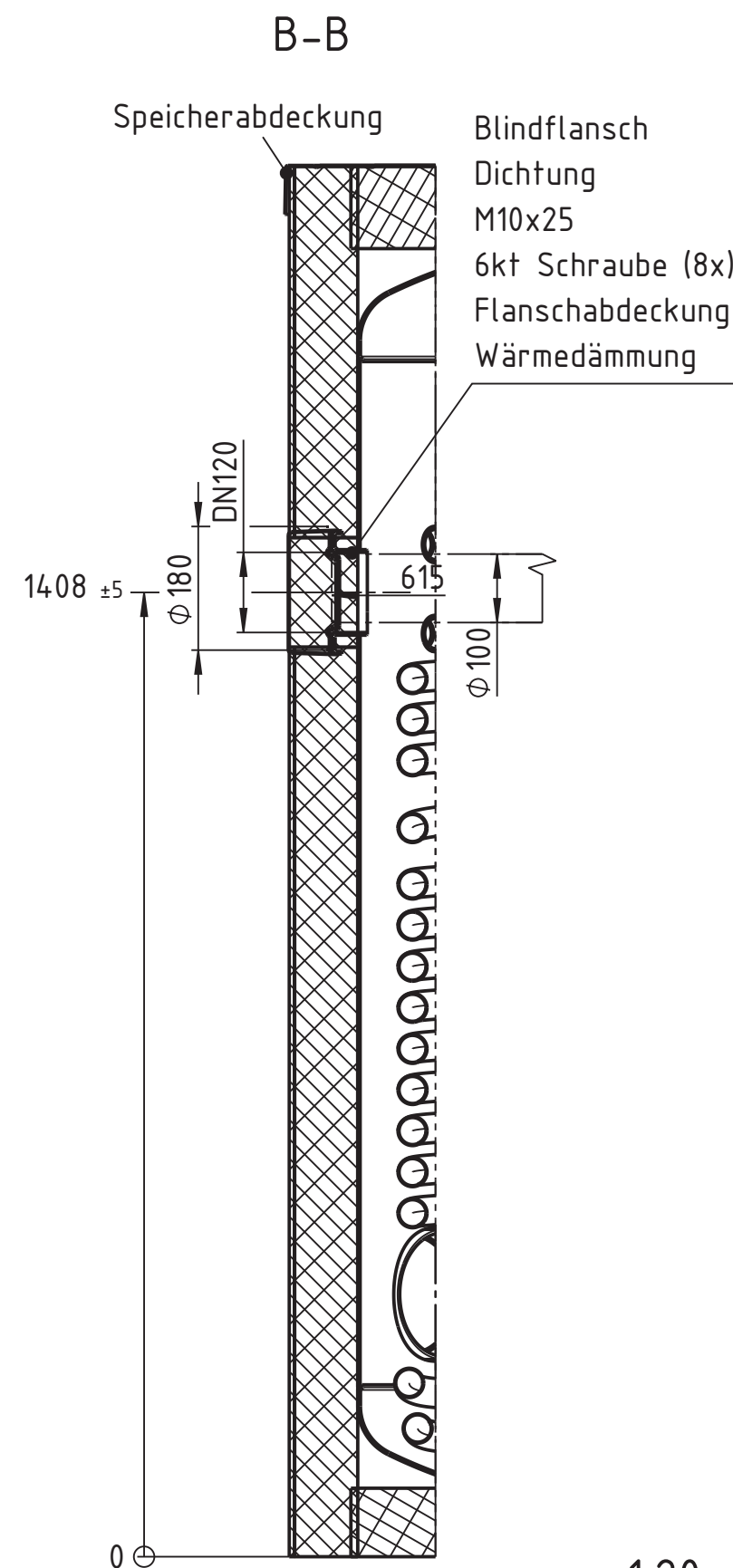
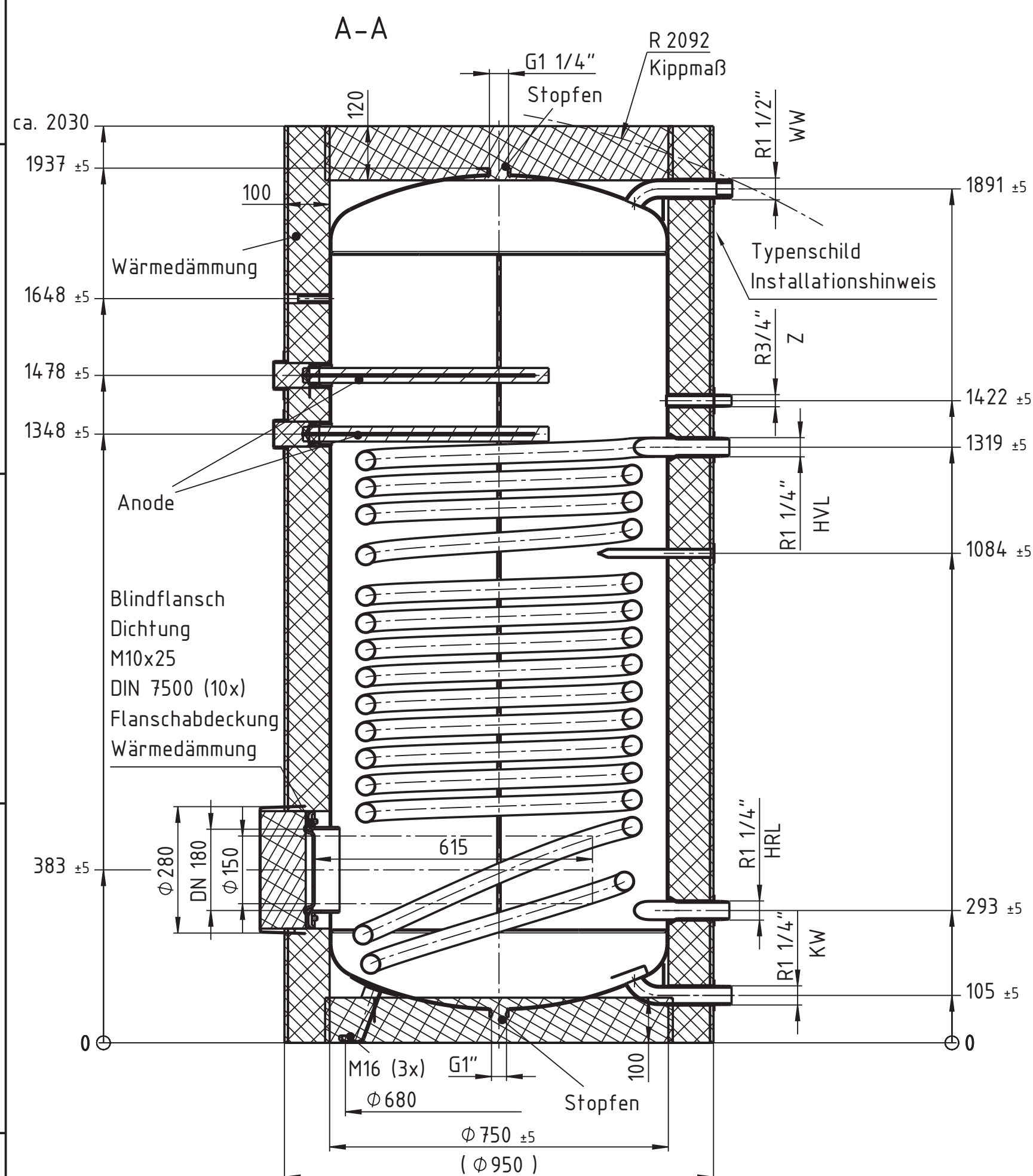


Trinkwassererwärmer gemäß EN 12897

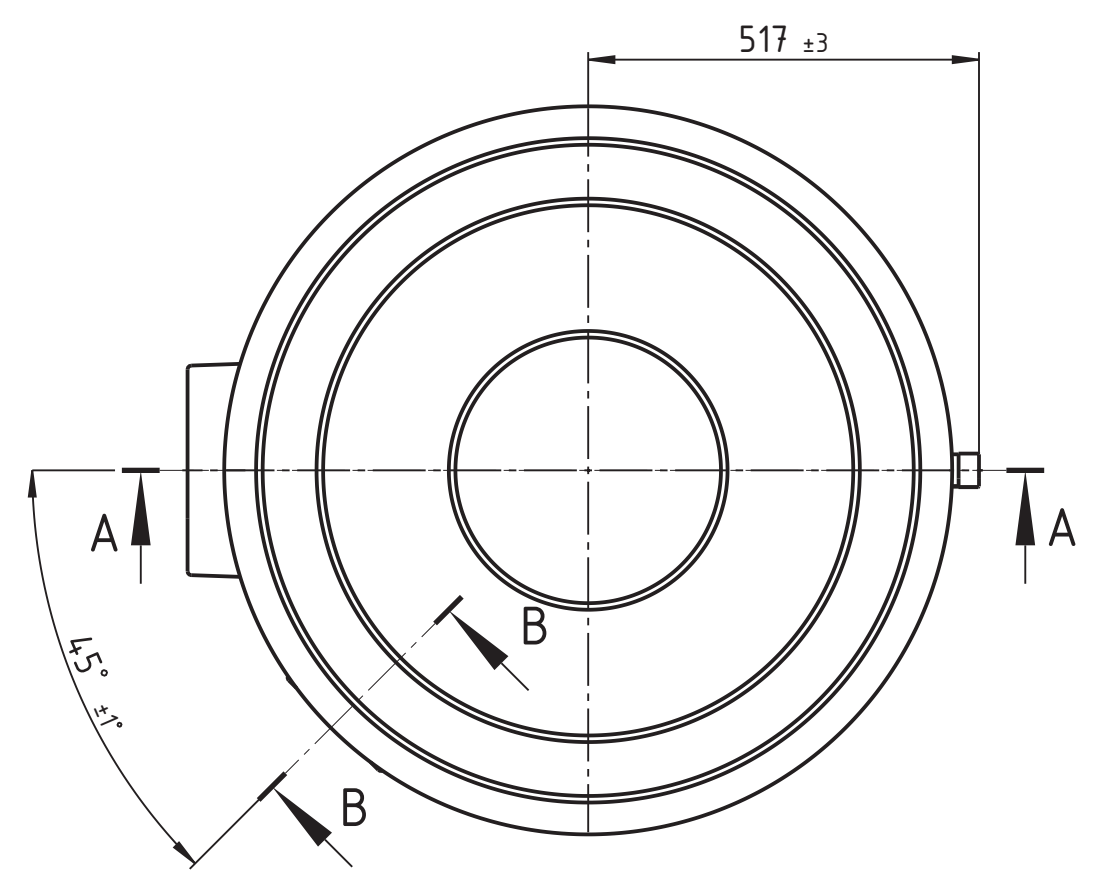
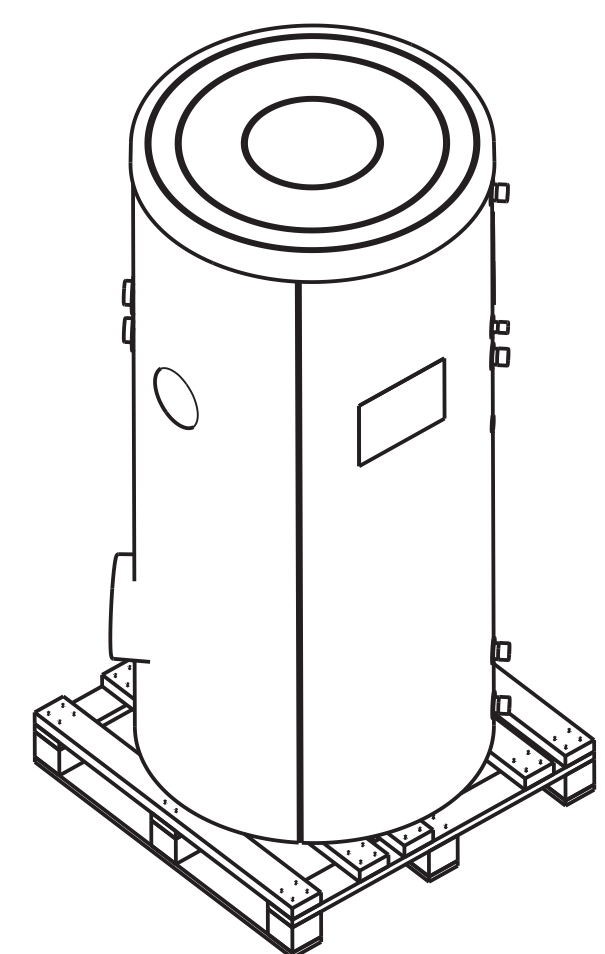
	Warmwasser	Heizwasser
Maximaldruck: PS	10 bar (SVGW 6 bar)	10bar
Prüfdruck: PT	13 bar	13bar
Maximaltemp: TS	95°C	110°C
Wärmeübertragerfläche:	701,0 l (01)	3,74m ² (01)
Inhalt:	701,0 l (01)	34,2l (01)
Speichergewicht ohne Verpackung:	220kg	
Korrosionsschutz:	Trinkwasserseitig emailiert gem. DIN 4753, außen Wasseremalle	
Wärmedämmung:	Vlies RG 18	
Design:	PVC Folie ähnlich RAL 3000 Polyteile, <PS> Kunststoff, Farbe RAL 9005, tiefschwarz Anschlüsse mit Rosetten versehen	
Baustoffklasse:	B2, gem. DIN 4102	
Energieeffizienzklasse:	127 W; C (01)	
Beipack:	Thermometer mit Klemmfeder	
Verpackung:	Stellfüße (3x M16), Anschlüsse geschützt, auf Palette verschraubt, zum Transport geschützt, Verpackungskennzeichnung	
Abmessung:	1050x1050x2205 <u>TECHNISCHE ÄNDERUNGEN VORBEHALTEN</u>	

KW =Kaltwasser/ Entleerung
 WW =Trinkwarmwasser
 Z =Trinkwarmwasserzirkulation

HVL =Vorlauf Heizung
 HRL =Rücklauf Heizung
 Alle G-Gewinde nach DIN EN ISO 228
 Alles R-Gewinde nach EN ISO 10226
 Alles M-Gewinde nach DIN 14



1:20
Ansicht mit Verpackung



Nur zur Information! (Status: Geprüft)

Index	Anz. Num.	Änderung Change	Datum Date	Gezeichnet Drawn	Geprüft Checked	Freigegeben Released
			Projektion/Projection DIN ISO 5456-2 Oberflächennachbearbeitung /Surface finish DIN EN ISO 1302 Werkstückkanten/Edge finish DIN EN ISO 13715		CAD - Zeichnung CAD - Drawing Manuelle Änderungen sind untersagt! Manual adjustments are interdictive!	
Datum/Date Name			Form- und Lagetoleranzen/Tol. of form and position DIN EN ISO 1101 Masse ohne Toleranzangabe/Dimension without tolerance		Format/Size A2 Maßstab/Scale 1:10 1:20	
Werkstoff/Material			Gewicht/Weight rechn./calc. gewog./weigh. kg kg 230		Blatt/ Sheet von/ of 1 1	
Benennung/Description Gesamtkonstruktion			Zchns.-Nr./Draw.-No. 4055300G		Index 01	
Typ/Type ER 750			EDV-Nr./EDV-No. 4055300G		Ersatz für/Replacement for 4055300G-00	
Kunde/Customer 200			Teilennr./Part No. Customer 7010743		Ersetzt durch/Replaced by 200/0002/01	
Ohne Genehmigung von YADOS darf diese Zeichnung weder vervielfältigt noch Dritten oder dem Wettbewerb zugänglich gemacht werden.						