

Trinkwassererwärmer gemäß EN 12897

	Warmwasser	Heizwasser
Maximaldruck: PS	10 bar	10 bar
Prüfdruck: PT	13 bar	13 bar
Maximaltemp: TS	95°C	110°C
Wärmeübertragerfläche:	432,2 l (01)	6,62 m ² (01)
Inhalt:	432,2 l (01)	36,4 l (01)

Speichergewicht ohne Verpackung:	ca. 153 kg
Korrosionsschutz:	Trinkwasserseitig emailliert gem. DIN 4753
Wärmedämmung:	Schäumung Ecolso
Design:	Folienmantel ähnlich RAL 3000 Polyteile, <PS> Kunststoff, Farbe RAL 9005, tiefschwarz Anschlüsse mit Kleberosetten versehen
Baustoffklasse:	B2, gem. DIN 4102
Energieeffizienzklasse:	76 W; B (01)
Beipack:	Stellfüße (3x) an Palette befestigt

Verpackung:	Anschlüsse geschützt, Auf Palette verschraubt, in Folie geschrumpft, Verpackungskennzeichnung
Abmessung:	880x810x2113

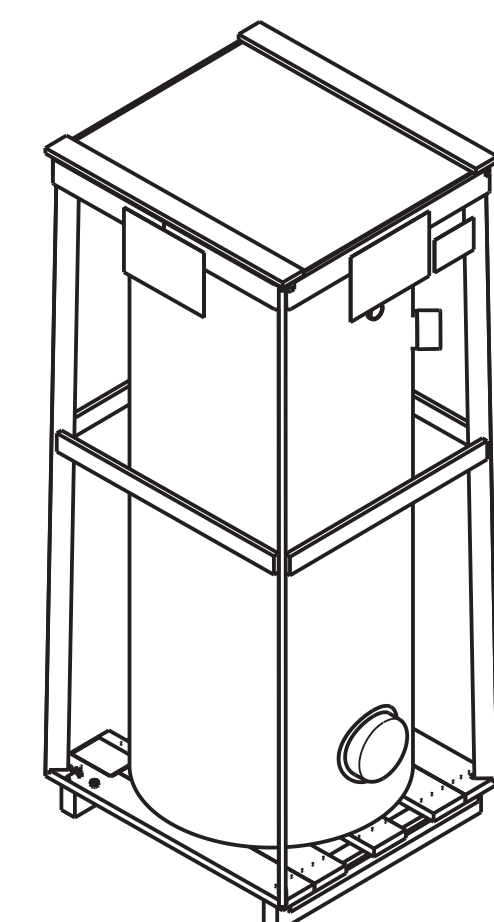
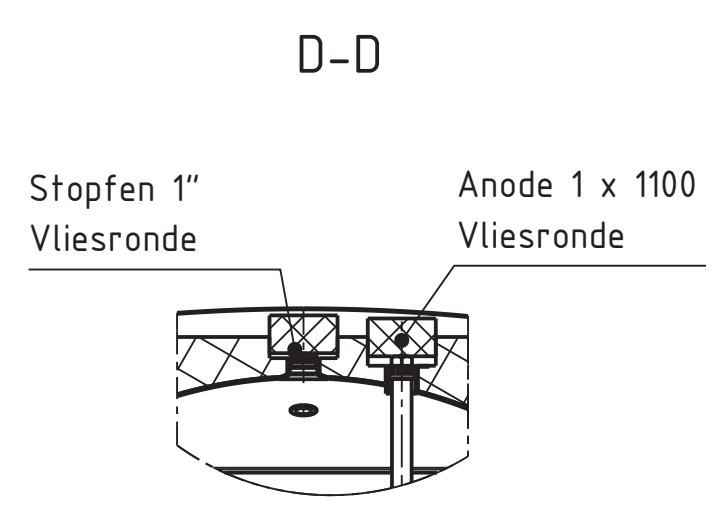
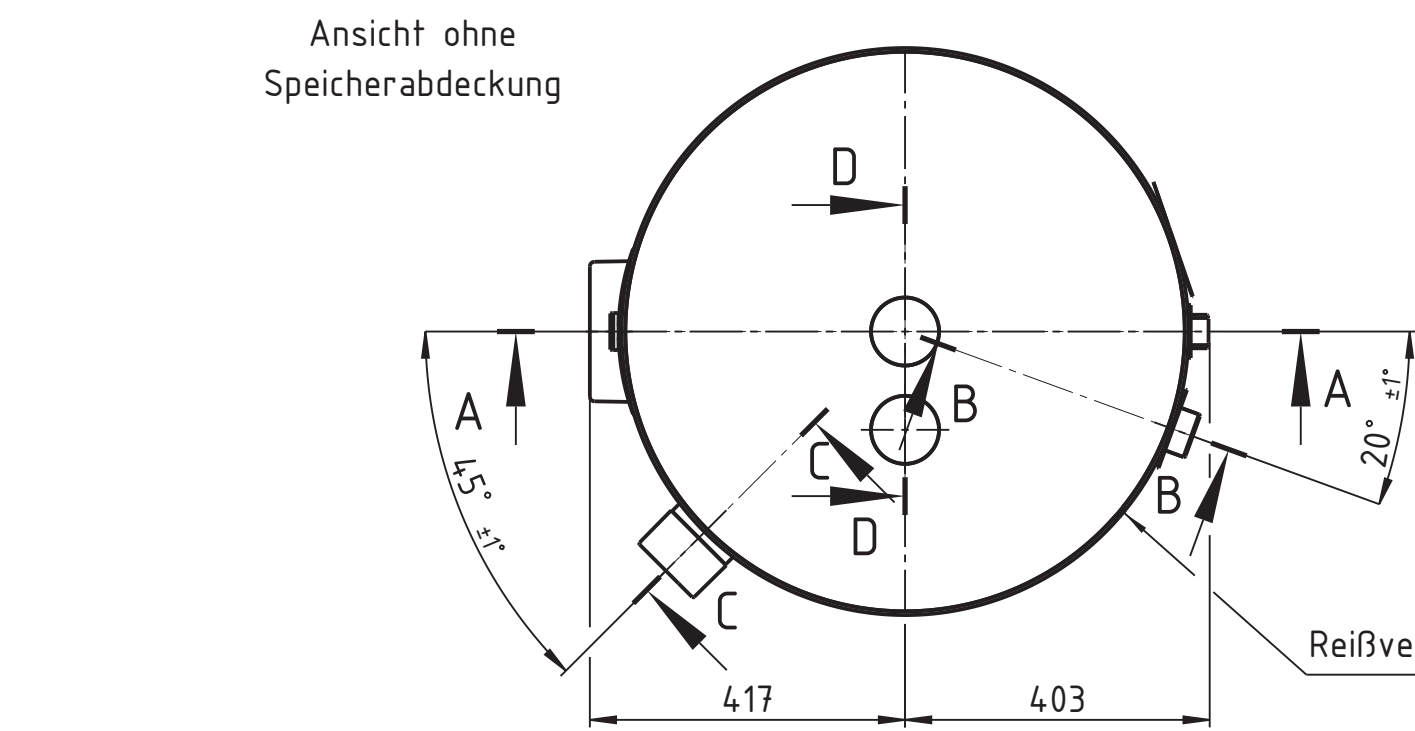
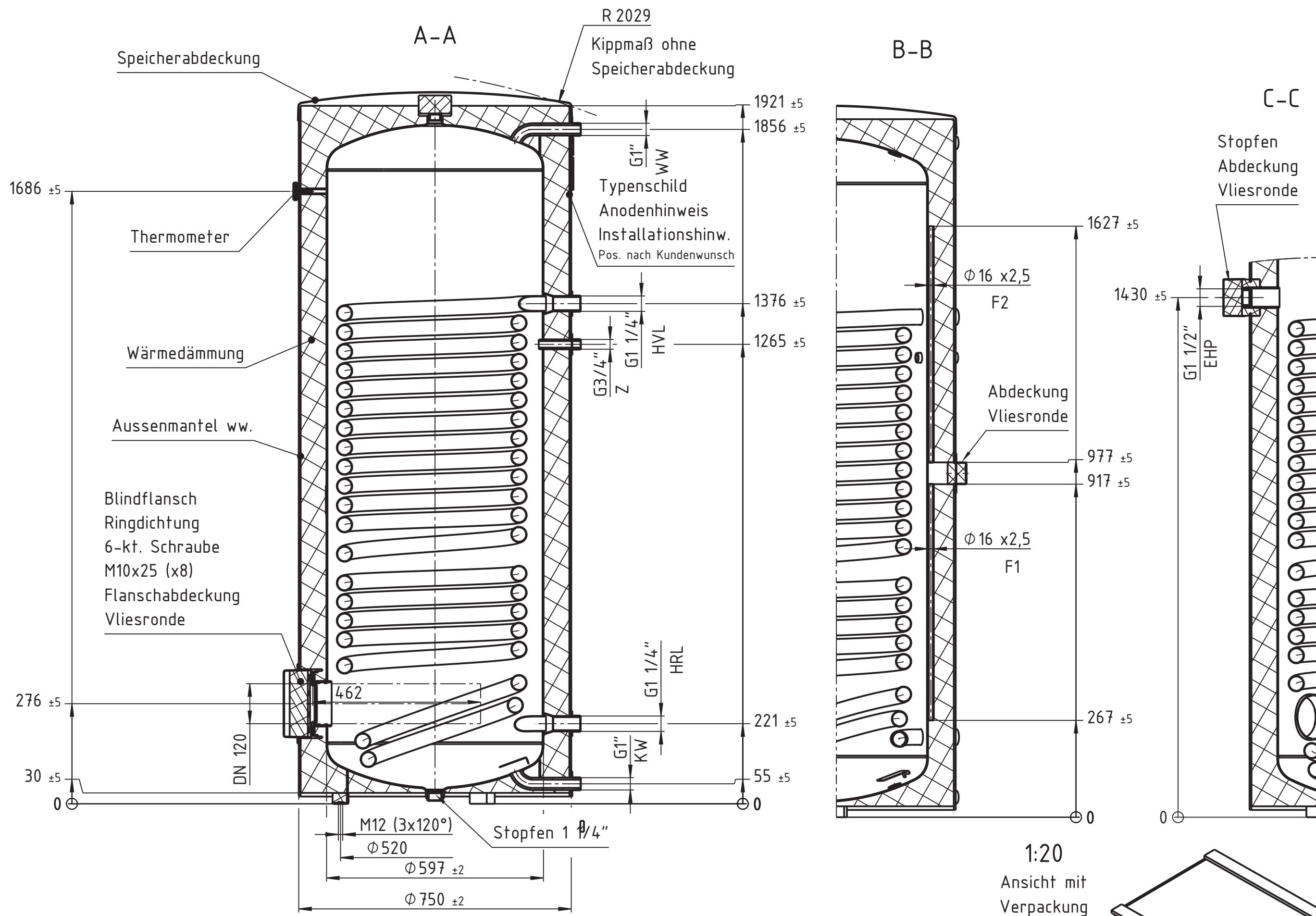
TECHNISCHE ÄNDERUNGEN VORBEHALTEN

Alle G-Gewinde nach DIN EN ISO 228
Alle R-Gewinde nach DIN EN 10226

KW =Kaltwasser
WW =Trinkwarmwasser
Z =Trinkwarmwasserzirkulation

HVL =Vorlauf Heizung
HRL =Rücklauf Heizung

F (1,2,...) =Fühler
EHP =opt. Einbau Elektroheizeinsatz



1:20 Ansicht mit Verpackung

Index	Anz. Num.	Änderung Change	Datum Date	Gezeichnet Drawn	Geprüft Checked	Freigegeben Released
			Projection/Projection DIN ISO 5456-2 Oberflächengrauhheit /Surface finish DIN EN ISO 1302 Werkstückkanten/Edge finish DIN EN ISO 13715		CAD - Zeichnung CAD - Drawing Manuelle Änderungen sind untersagt! Manual adjustments are interdictive!	
Form- und Lagetoleranzen/Tol. of form and position DIN EN ISO 1101			Masse ohne Toleranzangabe/Dimension without tolerance		Format/Size A2 Massstab/Scale 1:10 1:20	
Werkstoff/Material			Gewicht/Weight rechn./calc. gewog./weigh.		Blatt/ Sheet von/ of	
Benennung/Description Gesamtkonstruktion			Zchns.-Nr./Draw.-No. 4056000G		Index 01	
Typ/Type ESR 500			EDV-Nr./EDV-No. 4056000G		Kunde/Customer 200	
Teilnr.-Nr./Part No. Customer 7016229			Projekt-Nr./Project-No. 200/0002/01			
Ohne Genehmigung von YADOS darf diese Zeichnung weder vervielfältigt noch Dritten oder dem Wettbewerb zugänglich gemacht werden.						

Nur zur Information! (Status: Geprüft)

