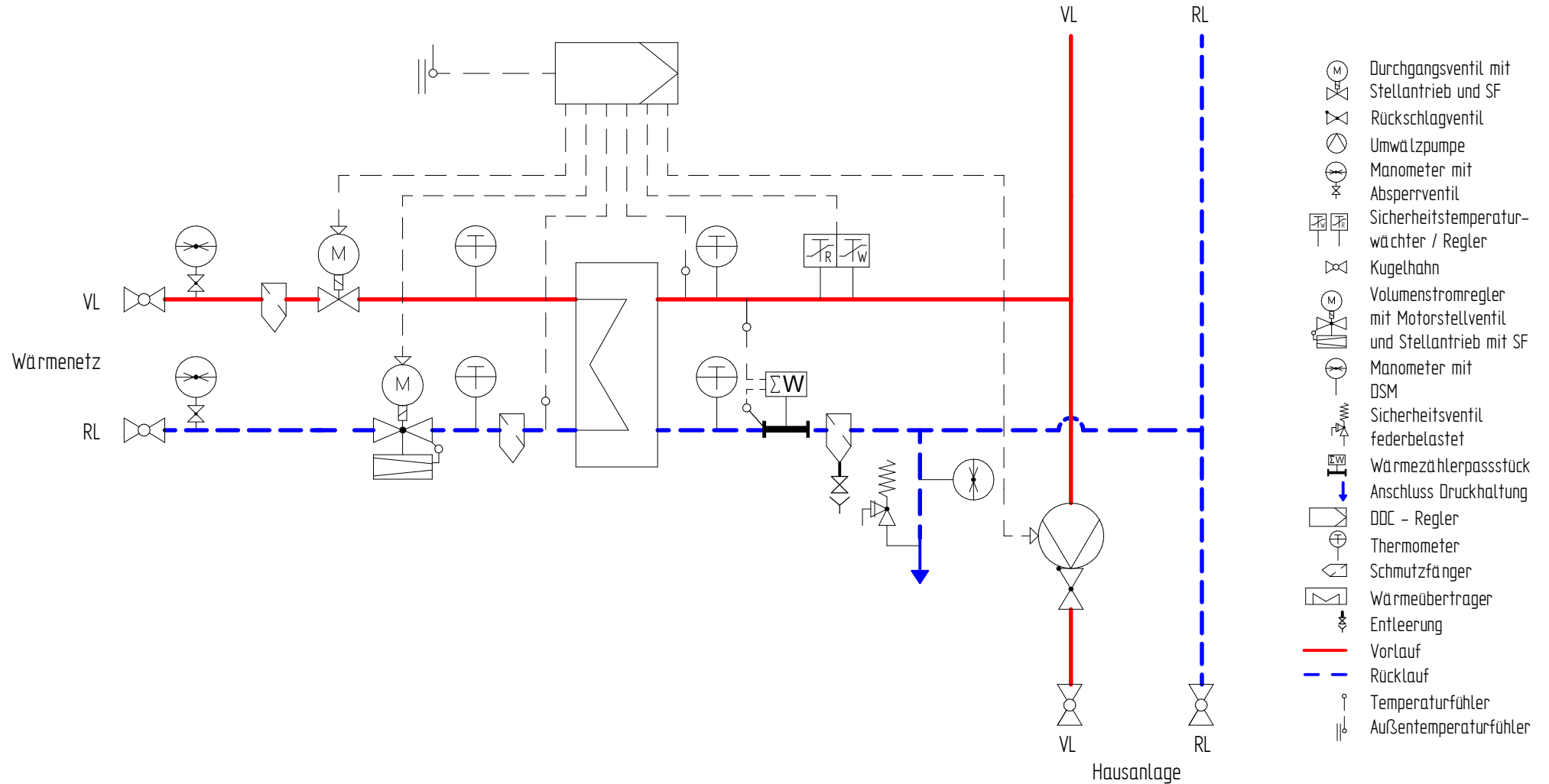


Wärmenetzanschluss rechts oder links möglich



			Maßstab:	Material:	
			Auftrag:	P-NR:	
Mit der Entgegennahme dieser Zeichnung verpflichtet sich der Empfänger, sie vertraulich zu behandeln. Er darf sie nur zur Ausführung des ihm erteilten Auftrages benutzen, insbesondere also nicht ohne vorherige schriftliche Zustimmung vervielfältigen, Dritten zugänglich machen oder in anderer Weise verwerten. Bei Zuwiderhandlungen haftet uns der Empfänger für alle Schäden. Fließbild zur Darstellung des Mediumflusses, keine Konstruktionsdarstellung.	Bearb.	Datum	Name	Titel: Neumünster Mat.-Nr.: 8006014	A3 <small>Platt-Datum: 01.07.2015</small>
	Gepr.	26.05.2015	Bednarz C. Birnack L.		
	Zeichnungs-Nr. GIRO_1HY-1H_8006014		Schutzvermerk nach ISO 16016 beachten		