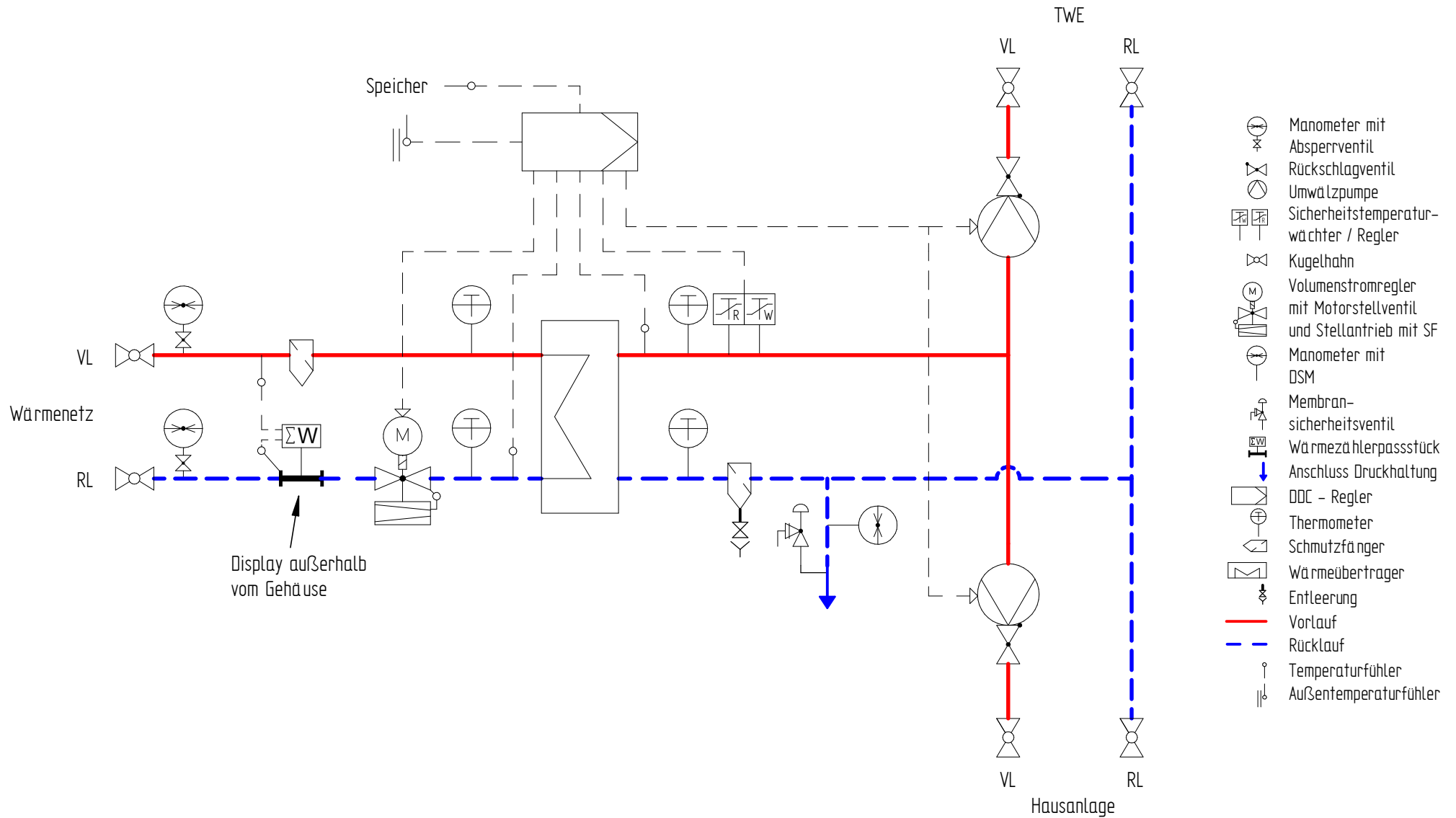


Wärmenetzanschluss rechts oder links möglich



		Maßstab:	Material:
		Auftrag:	P-NR:
Mit der Entgegennahme dieser Zeichnung verpflichtet sich der Empfänger, sie vertraulich zu behandeln. Er darf sie nur zur Ausführung des ihm erteilten Auftrages benutzen, insbesondere also nicht ohne vorherige schriftliche Zustimmung vervielfältigen, Dritten zugänglich machen oder in anderer Weise verwerten. Bei Zuwiderhandlungen haftet uns der Empfänger für alle Schäden. Fließbild zur Darstellung des Mediumflusses, keine Konstruktionsdarstellung.	Datum	Name	
	Bearb.	20.04.2015	Bednarz C.
	Gepr.	20.04.2015	Pohl M.
		Titel:	
		Neumünster Mat.-Nr.: 8006089	
		A3	
		Zeichnungs-Nr. GIRO_11-1H-11S_8006089 Schutzvermerk nach ISO 16016 beachten	
		Pfl.-Datum: 20.04.2015	