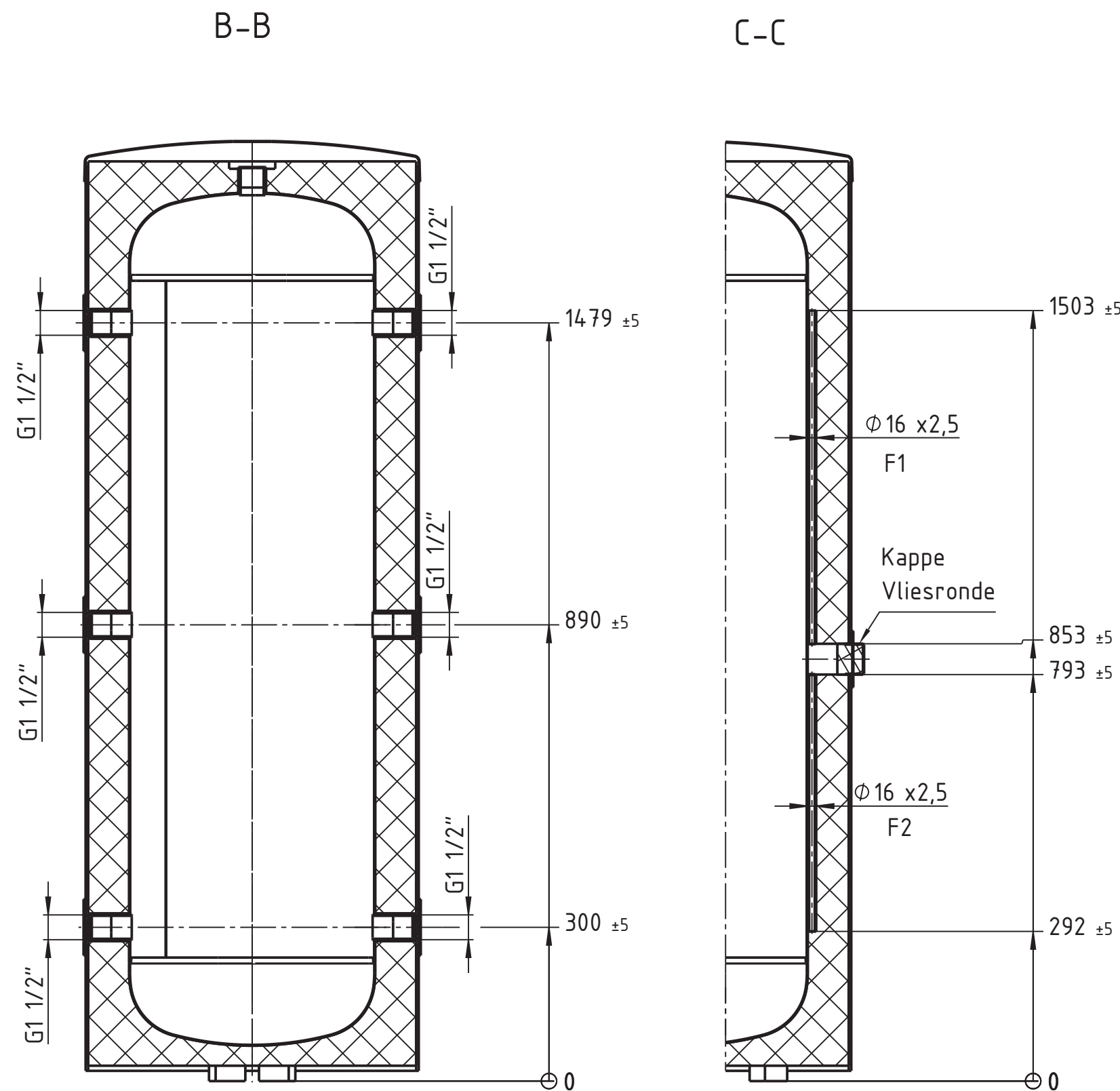
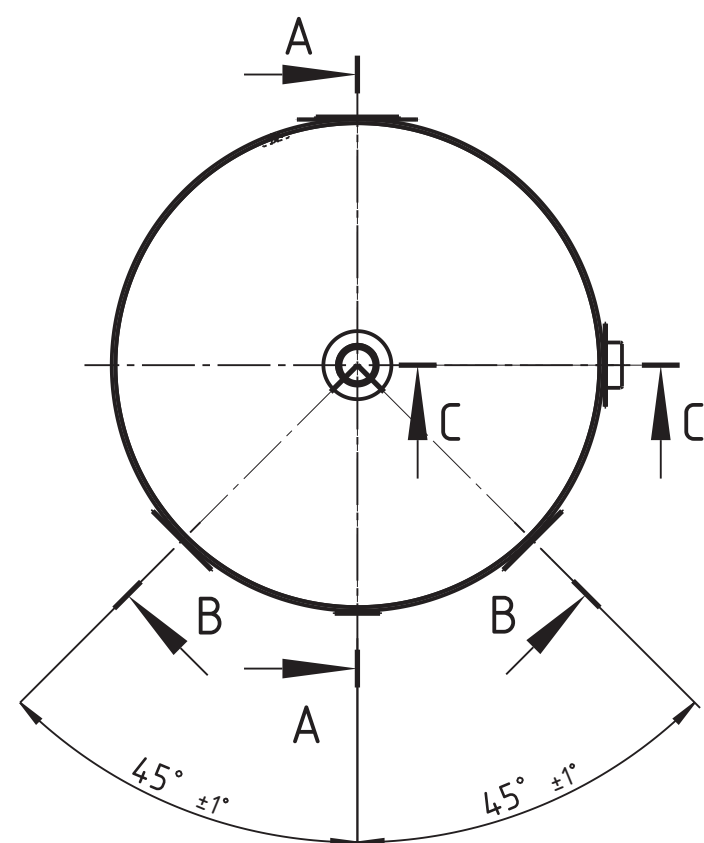
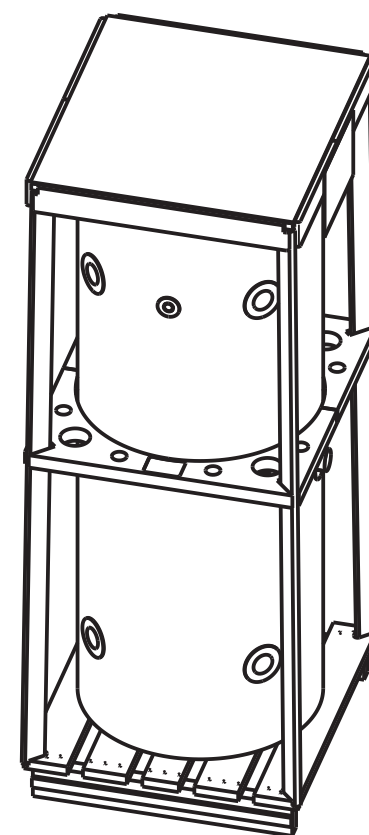


Ansicht ohne Speicherabdeckung



1:20  
Ansicht mit Verpackung



Pufferspeicher in Anlehnung an EN 12897

Maximaldruck: PS	Warmwasser	3 bar
Prüfdruck: PT		4 bar
Maximaltemp: TS		95°C
Inhalt:		282,6 l (01)
Speichergewicht ohne Verpackung:		ca. 62 kg
Korrosionsschutz:		Aussen lackiert, innen roh
Wärmedämmung:		Schäumung Ecolso
Design:		Folienmantel ähnlich RAL 3000
Baustoffklasse:		Polyteile, <PS> Kunststoff, Farbe RAL 9005, tiefschwarz
Energieeffizienzklasse:		54 W; B (01)
Beipack:		Stellfüße M12 (x3) auf Palette befestigt
Verpackung:		Anschlüsse geschützt, Auf Palette verschraubt, in Folie geschrumpft, Verpackungskennzeichnung
Abmessung:		820 x 750 x 1992

TECHNISCHE ÄNDERUNGEN VORBEHALTEN

Alle G-Gewinde nach DIN EN ISO 228  
 Alle R-Gewinde nach DIN EN 10226  
 F (1,2,...) =Fühler

Index	Anz. Num.	Änderung Change	Datum Date	Gezeichnet Drawn	Geprüft Checked	Freigegeben Released
			Projektion/Projection DIN ISO 5456-2 Oberflächenrauheit /Surface finish DIN EN ISO 1302 Werkstückkanten/Edge finish DIN EN ISO 13715		CAD - Zeichnung CAD - Drawing Manuelle Änderungen sind untersagt! Manual adjustments are interdictive!	
Datum/Date Name			Form- und Lagetoleranzen/Tol. of form and position DIN EN ISO 1101 Masse ohne Toleranzangabe/Dimension without tolerance		Format/Size A2 Maßstab/Scale 1:10 1:20	
Werkstoff/Material			Gewicht/Weight rech./calc.   gewog./weigh. kg   kg 70		Blatt/ Sheet von/ of 1   1	
Benennung/Description <b>Gesamtkonstruktion</b>			Zchns.-Nr./Draw.-No. <b>4057300G</b>		Index <b>01</b>	
Typ/Type SP 300			EDV-Nr./EDV-No. 4057300		Ersatz für/Replacement for 4057300G-00	
EDV-Nr./EDV-No. 4057300			Kunde/Customer 200		Ersetzt durch/Replaced by 7016236	
EDV-Nr./EDV-No. 7016236			Projekt-Nr./Project-No. 200/0002/01			
Ohne Genehmigung von YADOS darf diese Zeichnung weder vervielfältigt noch Dritten oder dem Wettbewerb zugänglich gemacht werden.						
10 20 30 40 50 60 70 80 90 100 mm Bei Zeichnungsverkleinerung/ -vergrößerung beachten						

Nur zur Information! (Status: Geprüft)